

# Technický list

Vlastnosti produktu



## Sporák elektrický se statickou troubou

<b>Model</b>	<b>Sap kód</b>	00014792
SPLT 7120/21 E	<b>Skupina artiklů</b>	Sporáky



- Typ spotřebiče: Elektrické zařízení
- Příkon zóny 1 [kW]: 2,5
- Příkon zóny 2 [kW]: 2,5
- Příkon zóny 3 [kW]: 2,5
- Příkon zóny 4 [kW]: 2,5
- Příkon zóny 5 [kW]: 2,5
- Příkon zóny 6 [kW]: 2,5
- Typ vnitřní části zařízení 1 (např. trouby): Elektrické
- Typ vnitřní části zařízení 2 (např. trouby): Statická
- Stupeň krytí ovládacích prvků: IP24
- Materiál: AISI 304 vrchní deska i opláštění

<b>Sap kód</b>	00014792	<b>Příkon zóny 1 [kW]</b>	2,5
<b>Šířka netto [mm]</b>	1200	<b>Příkon zóny 2 [kW]</b>	2,5
<b>Hloubka netto [mm]</b>	730	<b>Příkon zóny 3 [kW]</b>	2,5
<b>Výška netto [mm]</b>	900	<b>Příkon zóny 4 [kW]</b>	2,5
<b>Hmotnost netto [kg]</b>	300.00	<b>Příkon zóny 5 [kW]</b>	2,5
<b>Příkon elektrický [kW]</b>	21.300	<b>Příkon zóny 6 [kW]</b>	2,5
<b>Napájení</b>	400 V / 3N - 50 Hz	<b>Typ vnitřní části zařízení 1 (např. trouby)</b>	Elektrické
<b>Počet zón</b>	6	<b>Typ vnitřní části zařízení 2 (např. trouby)</b>	Statická

# Technický list

Technický výkres



## Sporák elektrický se statickou troubou

Model

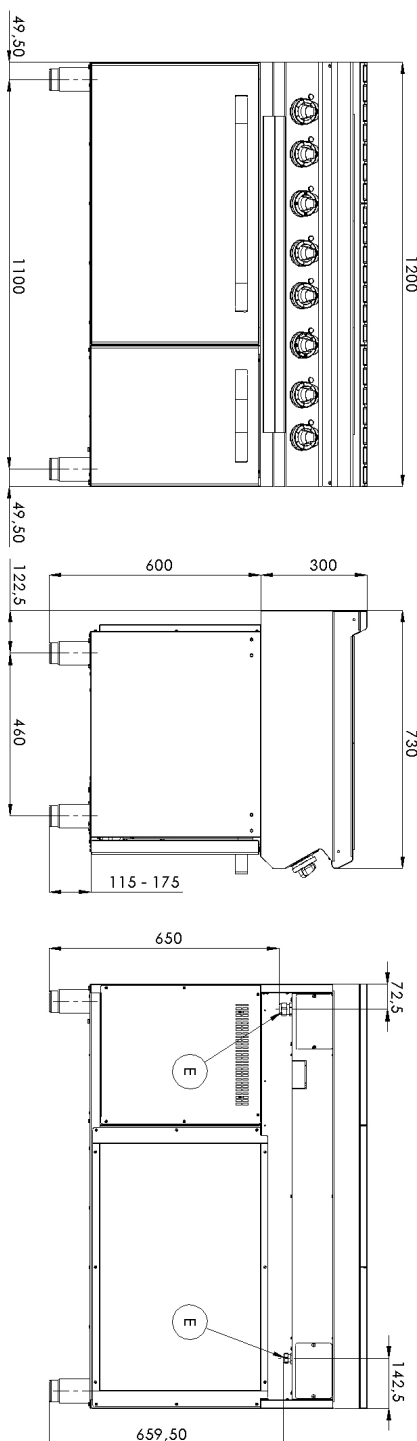
Sap kód

00014792

SPLT 7120/21 E

Skupina artiklů

Sporáky





### Sporák elektrický se statickou troubou

<b>Model</b>	<b>Sap kód</b>	00014792
SPLT 7120/21 E	<b>Skupina artiklů</b>	Sporáky

1

#### Čtvercové plotny

rychlé nahřátí  
efektivní vaření na velké čtvercové ploše

- úspora času při přípravě pokrmů
- snadná obsluha díky velké ploše ploten

2

#### Vnitřní termostatická ochrana ploten

delší životnost ploten

3

#### Stupeň krytí ovládacích prvků IPX4

bezúdržbový systém  
odolnost proti stříkající vodě  
dlouhá životnost

- úspory na servisních zásazích
- snadné čištění zařízení

4

#### Celonerezové provedení

dlouhá životnost  
odolnost desky z broušené oceli o síle 10 mm

- úspory na servisních zásazích
- vyšší odolnost proti korozi

5

#### Hygienické prolisy vrchní desky

absence ostrých rohů a hran (potenciální místa, kde by mohly ulpívat nečistoty)  
plynulé přechody

- jednoduché rychlé čištění

6

#### Velká el. trouba se čtyřmi pozicemi pro rošty se statickým pečením

statické pečení  
vysoká kapacita a variabilita  
celonerezové provedení

- vhodné pro kynuté pokrmy a moučníky
- dlouhá životnost
- jednoduché čištění



### Sporák elektrický se statickou troubou

<b>Model</b>	<b>Sap kód</b>	00014792
<b>SPLT 7120/21 E</b>	<b>Skupina artiklů</b>	Sporáky

**1. Sap kód:**

00014792

**2. Šířka netto [mm]:**

1200

**3. Hloubka netto [mm]:**

730

**4. Výška netto [mm]:**

900

**5. Hmotnost netto [kg]:**

300.00

**6. Šířka brutto [mm]:**

1260

**7. Hloubka brutto [mm]:**

820

**8. Výška brutto [mm]:**

1080

**9. Hmotnost brutto [kg]:**

317.00

**10. Typ spotřebiče:**

Elektrické zařízení

**11. Konstruční typ zařízení:**

Stacionární

**12. Příkon elektrický [kW]:**

21.300

**13. Napájení:**

400 V / 3N - 50 Hz

**14. Stupeň krytí ovládacích prvků:**

IP24

**15. Vnější barva zařízení:**

Nerezové

**16. Materiál:**

AISI 304 vrchní deska i opláštění

**17. Kontrolky:**

chodu

**18. Typ vrchní desky:**

Prolisovaná - komfortní údržba čištění

**19. Materiál vrchní desky:**

AISI 304

**20. Tloušťka vrchní desky [mm]:**

1.50

**21. Počet zón:**

6

**22. Příkon zóny 1 [kW]:**

2,5

**23. Příkon zóny 2 [kW]:**

2,5

**24. Příkon zóny 3 [kW]:**

2,5

**25. Příkon zóny 4 [kW]:**

2,5

**26. Příkon zóny 5 [kW]:**

2,5

**27. Příkon zóny 6 [kW]:**

2,5

**28. Maximální teplota zařízení [°C]:**

400

# Technický list

Technické parametry



## Sporák elektrický se statickou troubou

<b>Model</b>	<b>Sap kód</b>	00014792
SPLT 7120/21 E	<b>Skupina artiklů</b>	Sporáky

### 29. Minimální teplota zařízení [°C]:

50

### 30. Počet stupňů regulace výkonu:

6

### 31. Servisní přístup:

Zepředu odejmutím čelního panelu

### 32. Nastavitelné nožičky:

Ano

### 33. Počet hořáků/ploten:

6

### 34. Typ elektrických varných zón:

Čtvercové

### 35. Typ trouby:

elektrická statická

### 36. Příkon elektrické trouby [kW]:

6.30

### 37. Rozměr trouby:

GN 2/1

### 38. Typ vnitřní části zařízení 1 (např. trouby):

Elektrické

### 39. Typ vnitřní části zařízení 2 (např. trouby):

Statická

### 40. Těsnění:

Ano

### 41. Maximální teplota vnitřní komory [°C]:

300

### 42. Minimální teplota vnitřní komory [°C]:

50